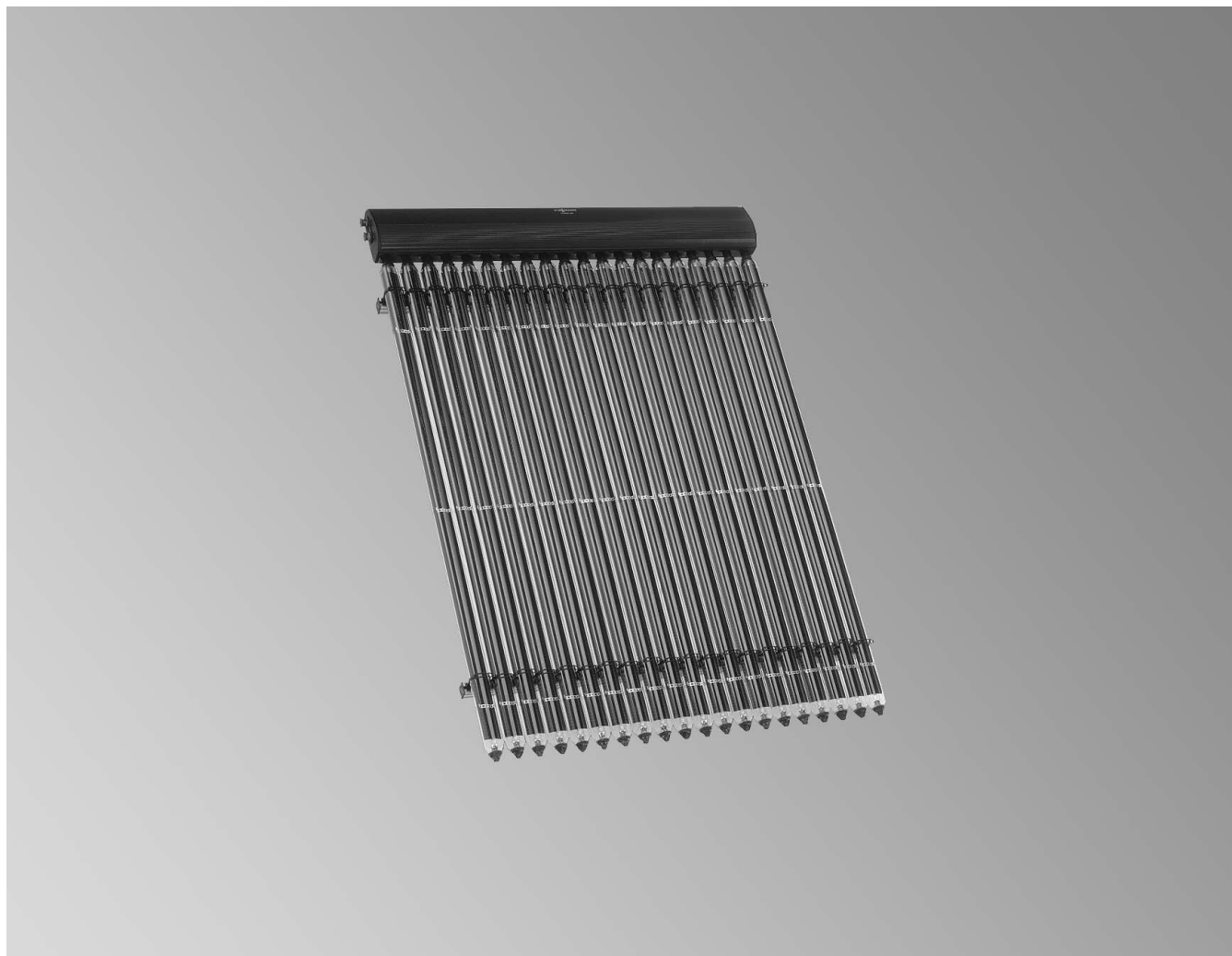


Fișa tehnică

Nr. de comandă și prețuri: vezi lista de prețuri



A se arhiva în:
Mapa Vitotec, Registrul 13



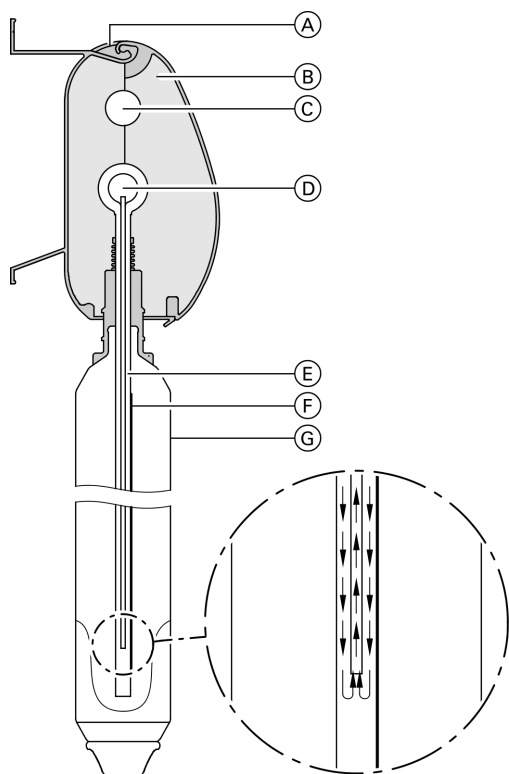
VITOSOL 200 Tip SD2

Colector cu tuburi vidate

Pentru prepararea de apă caldă menajeră, încălzirea agentului termic și încălzirea apei din piscine printr-un schimbător de căldură ca și pentru producerea căldurii de proces.

Pentru montaj pe acoperișuri terasă și înclinate, pe fațade ca și pentru montaj independent.

Informații privind produsul



- Ⓐ Carcasă cu racorduri
- Ⓑ Termoizolație din material spongios din melamină și rășini
- Ⓒ Conducta de retur
- Ⓓ Conductă colectoare și rampă de distribuție coaxiale
- Ⓔ Tub coaxial de schimb de căldură
- Ⓕ Captator
- Ⓖ Tuburi de sticlă vidate

Există următoarele tipuri de colectori Vitosol 200 cu tuburi vidate:

- 1 m² cu 10 tuburi
- 2 m² cu 20 tuburi
- 3 m² cu 30 tuburi.

Colectorii Vitosol 200 se pot monta pe acoperișuri înclinate, pe acoperișuri terasă, pe fațade sau independent.

Colectorii se pot monta pe acoperișuri înclinate atât în poziție longitudinală (tuburile formează un unghi drept cu coama acoperișului) cât și în poziție transversală (tuburile să fie paralele cu coama acoperișului).

Vidul din tuburile de sticlă asigură o termoizolare eficientă; se evită pierderile prin convecție dintre tuburile de sticlă și captator.

Astfel se poate utiliza și o radiație (radiație difuză) redusă.

În fiecare tub vidat este montat un captator din cupru cu o peliculă din sol-titan. Acesta asigură o captare eficientă a radiației solare și pierderi reduse prin radiație termică.

La captator este montat un tub de schimb de căldură coaxial, prin care curge agent termic. Agentul termic preia căldura de la captator prin tubul de schimb de căldură.

Tubul de schimb de căldură se varsă în rampa de distribuție.

Pentru a putea capta optimal energia solară, fiecare tub vidat este prevăzut cu o articulație care să permită rotirea și orientarea capatorului spre soare.

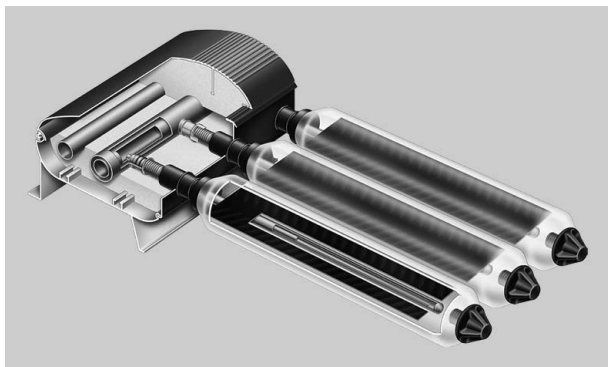
Suprafața de colectori de până la 15 m² se poate lega în serie la câmpul de colectori (câmpurile de colectori legate în serie trebuie să fie la fel de mari).

Pentru aceasta se livrează tuburi flexibile de legătură etanșate cu garnituri inelare.

Conducta de tur respectiv retur, integrată în carcasa cu racorduri, permite racordarea turului și returului circuitului de încălzire solar pe aceeași parte, în cazul racordării mai multor colectori.

Un sistem de racordare cu racorduri cu inele de strângere permite legarea câmpului de colectori cu sistemul de conducte al circuitului solar. Senzorul de temperatură la colector se instalează într-o teacă de imersie pe turul circuitului solar.

Avantaje



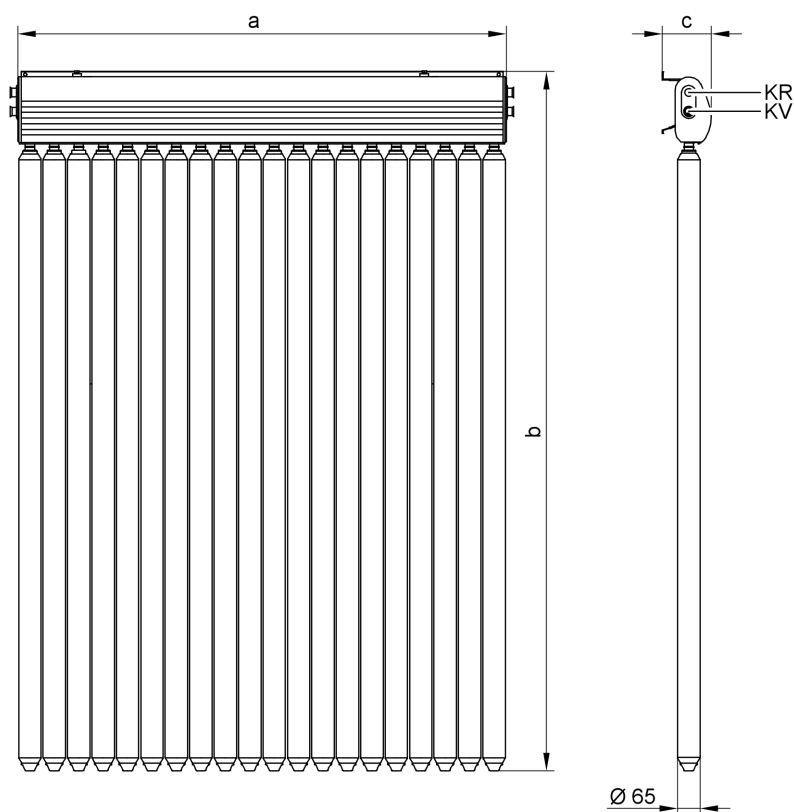
- Colector cu tuburi vidate cu circulație directă, de mare eficiență cu grad ridicat de utilizare a energiei solare.
- Se poate monta în orice loc, vertical sau orizontal, pe acoperișuri și pe fațadele clădirilor.
- Racordul tuburilor se realizează mai ușor și mai sigur datorită sistemului modular de conectare.
- Suprafețele de captare, integrate în tuburile vidate, sunt insensibile la murdărire.
- Tuburile se pot orienta în mod optim spre soare și în felul acesta se maximizează utilizarea energiei.
- Termoizolația eficientă a carcasei colectorului minimizează pierderile de căldură.
- Montaj simplificat datorită sistemului de fixare Viessmann și a legăturilor executate prin tuburi flexibile din oțel inoxidabil.
- Racordarea turului și a returului pe aceeași parte datorită conductei comune integrate în carcasa colectorului minimizează necesarul de conducte.
- Designul colectorului este modern, iar carcasa colectorului în culoarea RAL 8019 (maro).

5835 127-7 RO

Date tehnice

Date tehnice

Tip		SD2, 1 m ²	SD2, 2 m ²	SD2, 3 m ²
Număr tuburi		10	20	30
Suprafață brută ^{*1}	m ²	1,44	2,88	4,32
Suprafață de captare	m ²	1,02	2,05	3,07
Suprafață de apertură ^{*2}	m ²	1,06	2,11	3,17
Dimensiuni				
Lățime a	mm	709	1418	2127
Înălțime b	mm	2031	2031	2031
Adâncime c	mm	143	143	143
Randament optic ^{*3}	%	83,8	83,8	83,8
Factor de corecție pentru pierdere de căldură k ₁ ^{*3}	W/(m ² · K)	1,18	1,18	1,18
Factor de corecție pentru pierdere de căldură k ₂ ^{*3}	W/(m ² · K ²)	0,0066	0,0066	0,0066
Capacitate termică	kJ/(m ² · K)	25,5	25,5	25,5
Greutate	kg	26	51	76
Volum lichid (agent termic)	litri	2,2	4,2	6,2
Presiune de lucru admisă ^{*4}	bar	6	6	6
Temperatură maximă în stare de repaus ^{*5}	°C	300	300	300
Racordare	Ø mm	22	22	22
Condiții privind baza suport și elementele de ancorare			pentru o bază suport suficient de rezistentă la forța vântului	



KR Retur colector
KV Tur colector

^{*1}Necesară pentru solicitarea unor mijloace financiare acordate pentru folosirea energiei solare.

^{*2}Foarte importantă pentru dimensionarea instalației.

^{*3}Raportat la suprafața de captare.

^{*4}În colectori trebuie să existe la sisteme închise în stare rece o presiune de min. 1 bar.

^{*5}Temperatura în stare de repaus este temperatura, care se înregistrează în punctul cel mai cald al colectorului, la 1000 W putere globală de radiație, dacă nu se consumă căldură.

Starea de livrare

În ambalaje separate se găsesc:

- Tuburile vidate (în fiecare ambalaj 10 bucăți)
- Carcasa pentru racorduri cu șine de montaj

Firma Viessmann oferă sisteme modulare solare complete cu Vitosol 200 (pachete) pentru prepararea de apă caldă menajeră și/sau pentru a asigura o parte din căldura necesară pentru încălzire (vezi lista de prețuri).

Accesorii

În funcție de comandă, ambalate separat:

- Sistem de fixare cu componentele necesare pentru tipul respectiv de montaj:
 - Lemne pentru montaj
 - Cârlig de acoperiș
 - Table de montaj
 - Șine de montaj
 - Piese de fixare, șuruburi, piulițe
- Țevi de legătură
- Sistem de racordare cu documentația produsului
- Set teci de imersie
- Set piese de schimb (componente mici, care s-ar putea pierde la montajul colectoarelor)
- Solar-Divicon (stație de pompare pentru circuitul colectoarelor)
- Unitate solară de pompare (pentru un al doilea circuit cu pompe)
- Cablu de conectare, 24 m lungime
- Sistem de montaj pentru conducta de racordare la boilerul pentru prepararea de apă caldă menajeră
- Separator de aer
- Aerisitor automat cu piesă-teu și racord cu inele de strângere
- Racord cu inel de strângere (cu sau fără aerisire)

- Conducte de racordare, 1,0 m lungime, 2 bucăți
- Conductă de tur și de retur pentru circuitul solar
- Armătură de umplere
- Instalație de umplere
- Pompă manuală pentru umplerea sistemului solar
- Vas de expansiune solar cu robinet de închidere
- Vas preliminar
- Aparat de verificare a protecției la îngheț
- Agent termic
Lichid pentru instalații solare, netoxic, cu substanțe de protecție eficiente, anticorozive și contra îmbătrânirii.

Date tehnice agent termic


Protecție la îngheț:	până la -28 °C
Densitate la 20 °C:	de la 1,032 până la 1,035 g/cm ³ conform ASTM D 1122
Viscozitate la 20 °C:	între 4,5 și 5,5 mm ² /s conform DIN 51562
Valoarea pH-ului:	între 9,0 și 10,5 conform ASTM D 1287
Culoarea:	limpede, violet fluorescent
Ambalaj:	25 respectiv 200 litri în bidoane de unică folosință

Tipărit pe hârtie ecologică,
albită fără clor



Calitate testată

Colectorul se încadrează în limitele prevăzute de normativul „Îngerul albastru” conform RAL UZ 73.

 Marcaj CE conform directivelor CE în vigoare

Firma Viessmann își rezervă dreptul de a efectua modificări tehnice!

Viessmann S.R.L.
RO-507075 Ghimbav
Brașov
E-mail: info-ro@viessmann.com
www.viessmann.com

5835 127-7 RO